

行政大樓
舞台

貴賓席

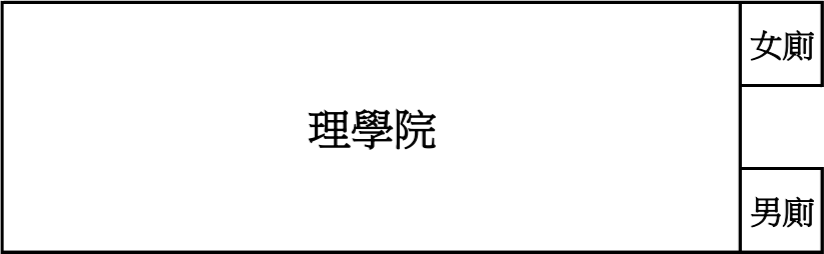
履歷填寫區

工作區
服務台
B1
B2
B3

A區：電子+傳統製造業，產業類別1、2號。

B區：金融保險+服務業。產業類別3、4號。

C區：資通訊+科研公部門。產業類別5、6號。



A25 A24 A23 A22 A21 A20 A19 A18 A17 A16 A15 A14 A13 A12 A11

B4 B5 B6 B7 B8 B9 B10 B11 B12 B13 B14 B15 B16 B17

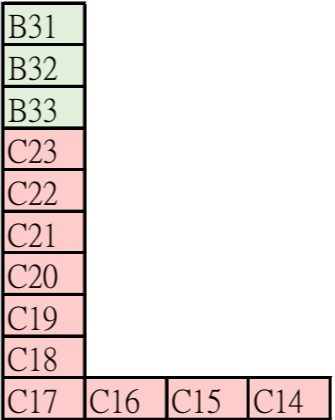
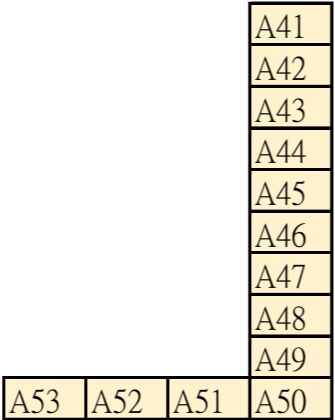
往隧道口

A26 A27 A28 A29 A30 A31 A32 A33 A34 A35 A36 A37 A38 A39 A40

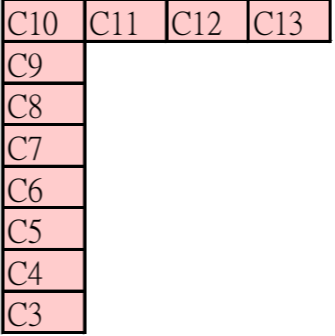
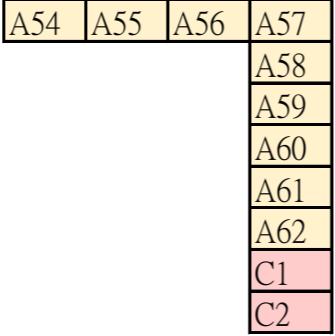
B30 B29 B28 B27 B26 B25 B24 B23 B22 B21 B20 B19 B18

逸仙館

體育館



垃圾桶



往校門口